

# LES FICHES CONSEILS

DU SYNDICAT NATIONAL DES INDUSTRIES DU PLÂTRE

N°6

## CLOISONS EN PLAQUES DE PLÂTRE SUR OSSATURE METALLIQUE DISPOSITIONS CONSTRUCTIVES POUR LES CLOISONS EN SURPLOMB

*La présente fiche conseil indique, dans l'attente de la révision de la norme NFP 72.203 – DTU 25.41, ouvrages en plaques de parement en plâtre - plaques à faces cartonnées, les dispositions constructives validées par le CSTB avec l'approbation du Groupe Spécialisé n°9 de la Commission des Avis Techniques, pour les cloisons en surplomb.*

*En effet, l'article 1.11 du cahier des charges indique que le domaine d'application du DTU 25.41, ne vise pas les cloisons en surplomb qui peuvent nécessiter des dispositions particulières relatives à leur stabilité d'ensemble.*

*Depuis sa publication en France, le Guide d'Agrément Technique Européen (ETAG) n°003 « kit de cloisons intérieures utilisées en parois non porteuses » constitue le référentiel pour les sollicitations mécaniques à exercer sur les cloisons. En situation de surplomb, elles doivent résister à un choc de sécurité d'énergie de 400 Nm quelle que soit la destination du local considéré. C'est pourquoi sur commande du SNIP, des essais ont été menés au laboratoire du CSTB en vue de déterminer pour cette énergie de choc les dispositions de renforcement éventuelles des cloisons visées par le DTU 25.41. Parallèlement, les cloisons non visées par ce DTU (cloisons alvéolaires, cloisons de distribution avec plaques BA 18) ont également été testées, les dispositions constructives correspondantes étant intégrées dans les Avis Techniques les concernant.*

**Objectif :** assurer la sécurité vis-à-vis des risques de chute des personnes ou d'éclats dangereux pour les personnes situées au niveau inférieur.

**Sollicitation mécanique :** choc de sécurité de 400 Nm, sac de 50 kg, impact à mi-hauteur de la cloison avec un maximum de 1,50 m au-dessus du sol.

### **Domaine d'application :**

- Cloisons sur décrochement de plancher  $\geq 1$  m : Mezzanine, cage d'escalier (hors cages d'escaliers encloisonnées des ERP) gaine d'ascenseur etc.

Ne sont pas visées :

- Les parois de gaines techniques dans la mesure où les trémies sont généralement occupées par des équipements et/ou rebouchées.
- Les façades légères, y compris les contre-cloisons de doublage qui relèvent de la norme expérimentale P 08.302 : « Murs extérieurs des bâtiments, méthodes d'essais et critères » qui indiquent que l'énergie de choc de sécurité est pour ces ouvrages de 900 Nm.

## Exigences de comportement :

- La paroi ne doit pas être traversée par le sac.
- La stabilité générale de la paroi doit être assurée.
- Aucune chute de débris susceptible de blesser des personnes en contrebas n'est admise.

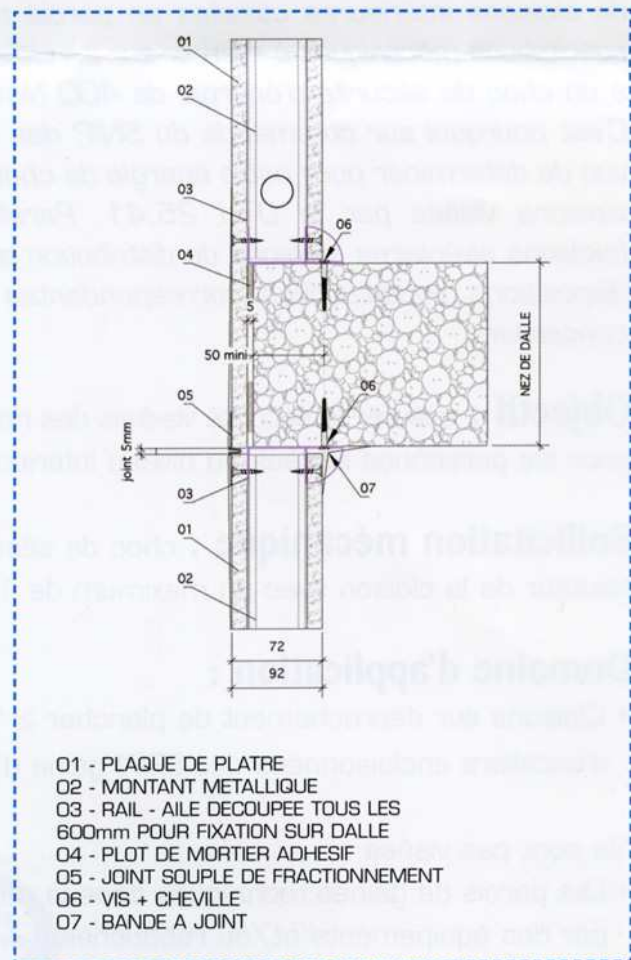
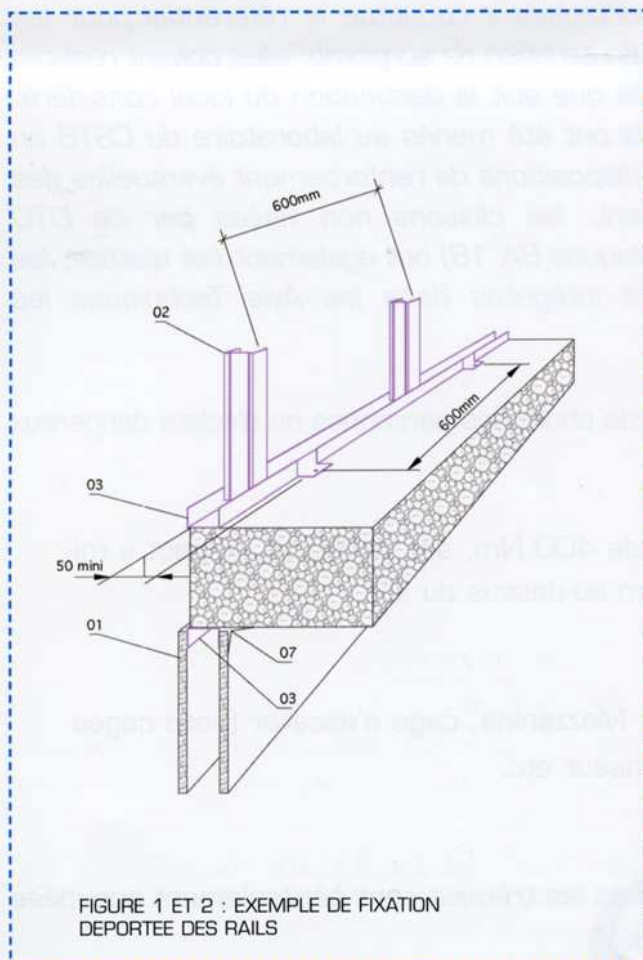
## Dispositions constructives

### 1° fixation périmétrique

La fixation périmétrique des cloisons en plaque de plâtre sur ossature métallique doit être réalisée par chevillage tous les 60 cm et à 5 cm mini du bord libre des dalles béton.

Lorsque l'épaisseur et l'implantation de la cloison ne permettent pas de respecter cette distance minimale de 5 cm, une fixation déportée doit être réalisée, par exemple en entaillant au droit de chaque fixation l'aile intérieure des rails sur 40 mm et en la rabattant pour permettre la fixation du rail dans le respect de cette distance minimale.

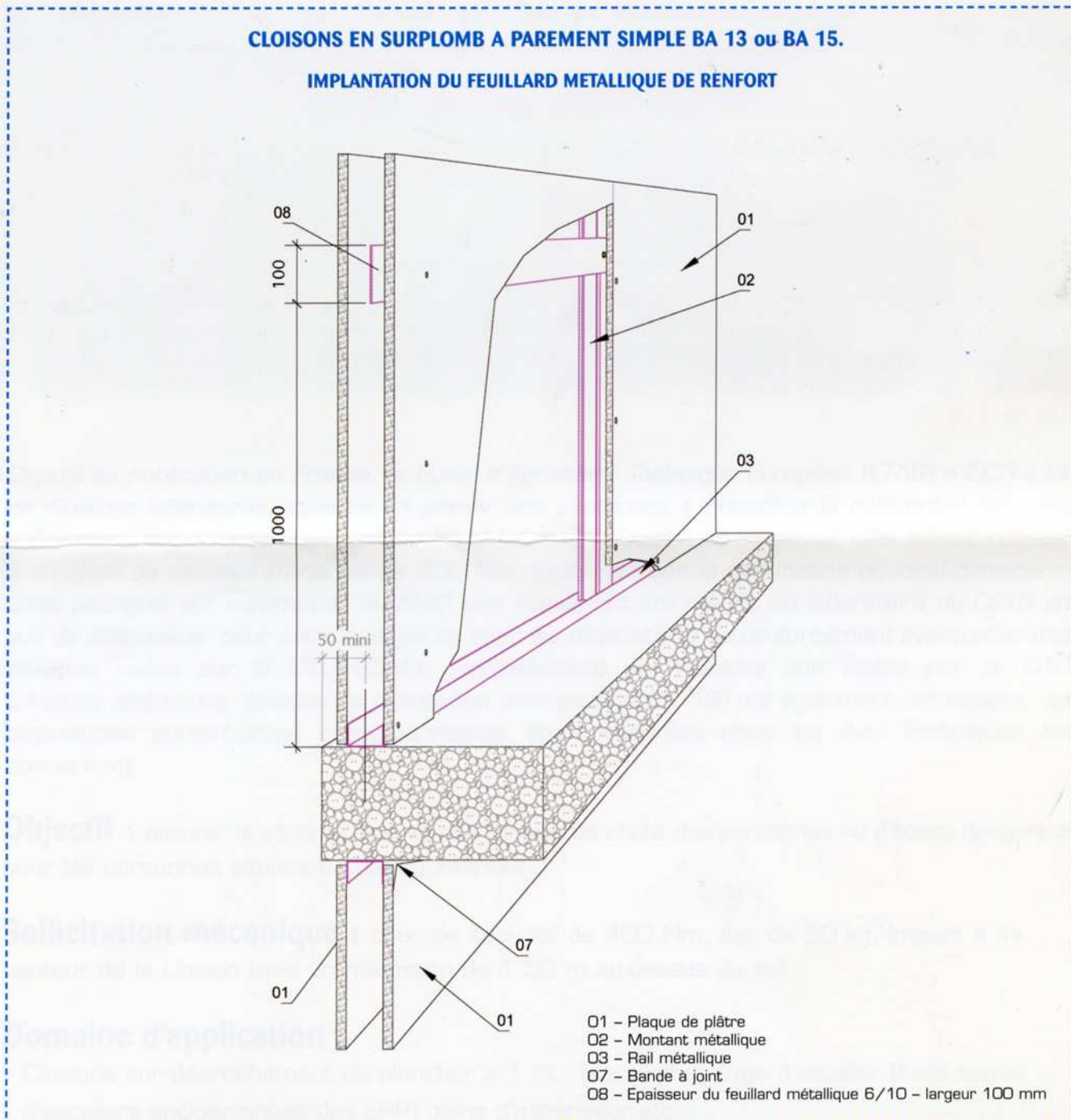
(cf. fig 1 et 2)



## 2° renforcement des parties courantes

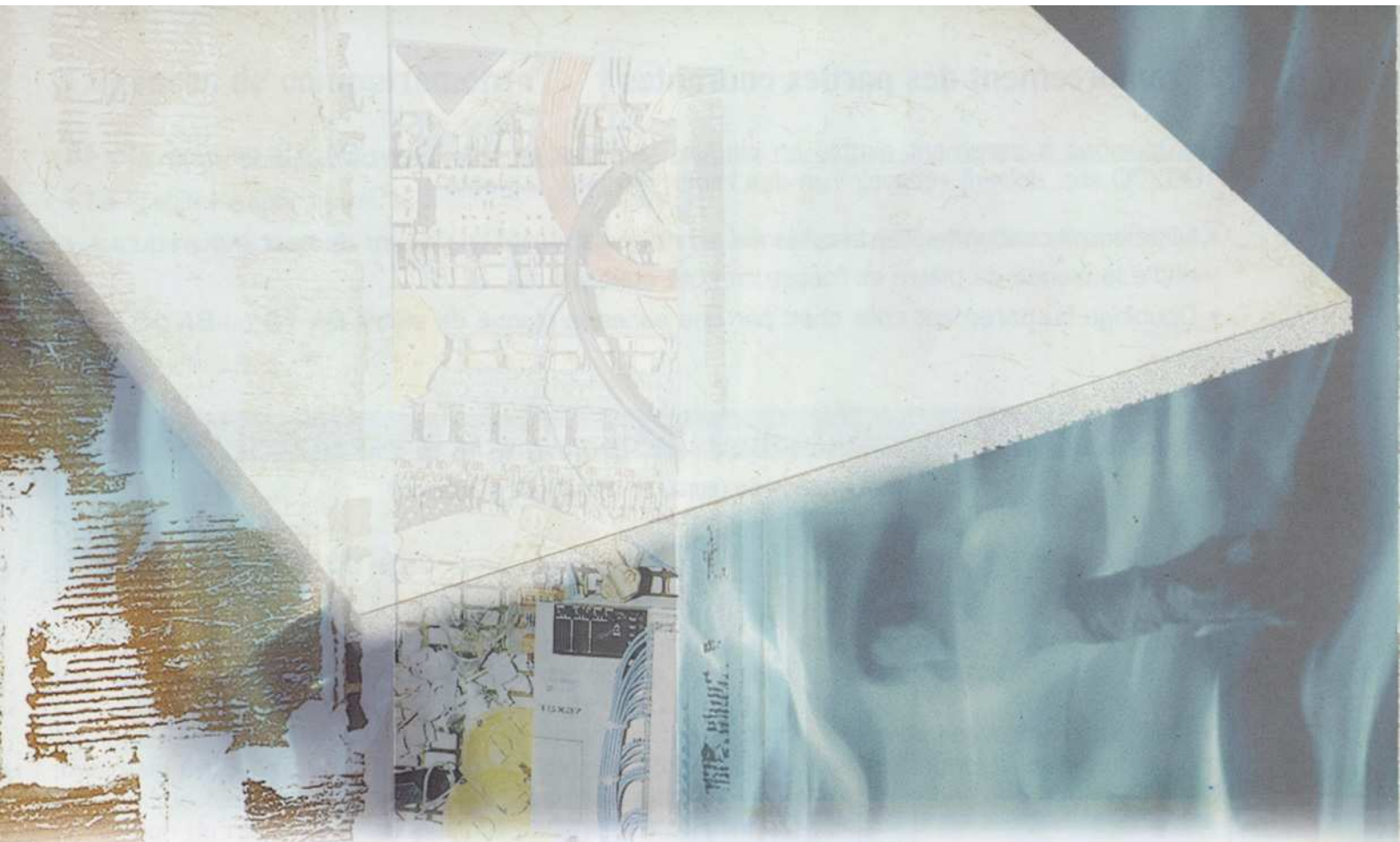
Les cloisons à parement simple en plaque de plâtre de BA 13 ou BA 15 de type 72/48, 100/70 etc. doivent recevoir l'un des renforcements suivants :

- Mise en place d'un feillard horizontal en acier galvanisé de 10 cm de haut à 1 m du sol entre la plaque de plâtre et l'ossature côté choc (cf. fig. 3)
- Doublage du parement côté choc par une seconde plaque de plâtre BA 13 ou BA 15.



Les cloisons à parement double en plaque de plâtre BA 13 ou BA 15, de type 98/48, 120/70, 140/90 etc. présentant un comportement satisfaisant au choc de sécurité de 400 Nm ne nécessite aucun renforcement en partie courante.

*Nota* : les cloisons de distribution à base de plaque épaisse BA 18 et les cloisons séparatives équipées de parements doubles visées par des Avis Techniques ne nécessitent pas non plus de renforcement des parties courantes.



**Syndicat National des Industries du Plâtre**  
Le Diamant A - 92909 PARIS LA DÉFENSE cedex  
e-mail : [snipic@wanadoo.fr](mailto:snipic@wanadoo.fr)